

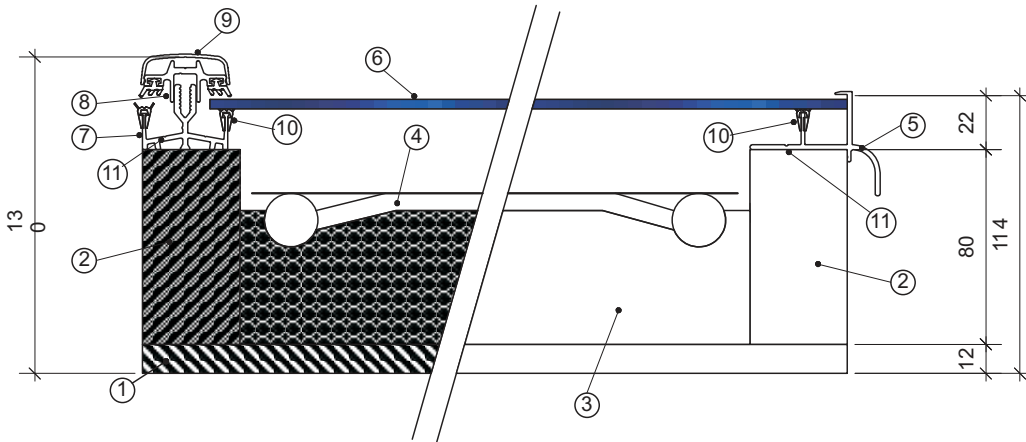
Alu/Kupfer - Indach-Großflächenkollektor

Glas	ESG Matt prismiert 4 mm
Absorber Technik	Alu-Kupfer-Plattenabsorber mit CSW-Verbindungstechnik
Absorber Verschaltung	Stehende Harfenschaltung, unten u. oben 22 mm Sammelrohr, Harfe \varnothing 8 x 0,4 mm
Beschichtung	Hochselektive ETA PLUS Beschichtung
Rahmen	Fichtenholzrahmen 40 x 80 mm
Rückwand	12 mm OSB Grogspanplatten
Wärmedämmung	55mm ausgasungsarme Mineralwolle
Kollektorwirkungsgrad in %	61
Wirkungsgrad η_0	0,775
Wärmedurchgangskoeffizient a_1	3,663 W/(m ² K)
Wärmedurchgangskoeffizient a_2	0,01W/(m ² K ²)
Winkelkorrekturfaktor	K50° .0,94
zulässiger Betriebsdruck	8 Bar
Max. Stillstandstemperatur	190 °C
Low Flow bis Matched Flow	12,5 - 80l/m ² h
Flüssigkeitsinhalt	ca. 0,8 l/m ²
Gewicht	ca. 30 kg/m ²
Zertifiziert	Solar KEYMARK EN 12975,

		Indach Standardformate:						Kollektorbreite	
		2 m	3 m	4 m	5 m	6 m	7 m	8 m	
Kollektorhöhe	1,25 m	2,50 m ²	3,75 m ²	5,00 m ²	6,25 m ²	7,50 m ²	8,75 m ²	10,00 m ²	
	Aperturfl.	2,23 m ²	3,33 m ²	4,45 m ²	5,47 m ²	6,68 m ²	7,79 m ²	8,91 m ²	
	Bestell-Nr.	281 712	281 713	281 714	281 715	281 716	281 717	281 718	
	1,5 m	3,00 m ²	4,50 m ²	6,00 m ²	7,50 m ²	9,00 m ²	10,50 m ²	12,00 m ²	
	Aperturfl.	2,7 m ²	4,05 m ²	5,40 m ²	6,64 m ²	8,22 m ²	9,46 m ²	10,81 m ²	
Bestell-Nr.	281 722	281 723	281 724	281 725	281 726	281 727	281 728		
2 m	4,00 m ²	6,00 m ²	8,00 m ²	10,00 m ²	12,00 m ²	14,00 m ²	16,00 m ²		
Aperturfl.	3,65 m ²	5,48 m ²	7,3 m ²	8,98 m ²	10,97 m ²	12,80 m ²	14,63 m ²		
Bestell-Nr.	281 732	281 733	281 734	281 735	281 736	281 737	281 738		
2,5 m	5,00 m ²	7,50 m ²	10,00 m ²	12,50 m ²	15,00 m ²	17,50 m ²	20,00 m ²		
Aperturfl.	4,60 m ²	6,75 m ²	9,22 m ²	11,33 m ²	13,84 m ²	16,15 m ²	18,46 m ²		
Bestell-Nr.	281 742	281 743	281 744	281 745	281 746	281 747	281 748		
3 m	6,00 m ²	9,00 m ²	12,00 m ²	15,00 m ²	18,00 m ²	21,00 m ²	24,00 m ²		
Aperturfl.	5,55 m ²	8,33 m ²	11,12 m ²	13,67 m ²	16,69 m ²	19,47 m ²	22,26 m ²		
Bestell-Nr.	281 752	281 753	281 754	281 755	281 756	281 757	281 758		

Großflächenkollektor ECO Indach

Vertikalschnitt Kollektorrahmen oben/unten



- | | | | |
|---|---------------|----|---------------------------|
| 1 | Holzrückwand | 8 | Klemmprofil |
| 2 | Holzrahmen | 9 | Clipsprofil |
| 3 | Wärmedämmung | 10 | Dichtung |
| 4 | Absorber | 11 | Bohrrille für Befestigung |
| 5 | Tropfprofil | 12 | Seitenclips |
| 6 | Glas | 13 | Sammelrohrabdeckung |
| 7 | Auflageprofil | | |

Horizontalschnitt Kollektorrahmen seitlich

